

Промышленный панельный компьютер СПАРКС JW08C-N2807



СПАРКС JW08C-N2807 - промышленный панельный компьютер СПАРКС может использоваться в составе компьютерных комплексов для розничной торговли, оптовых продаж, гостиничном бизнесе, при регистрации в больницах или конференц-залах, логистике, в киосках самообслуживания, в автоматизации жилых помещений и интерактивной рекламе. Решения СПАРКС являются высоко производительными компьютерами с пониженным энергопотреблением, а также предусмотрены различные возможности монтажа корпуса устройства. Для каждой модели предлагается несколько базовых конфигураций.

Особенности

- > 8" экран с яркостью 400 кд/м²
- > Емкостной сенсор с поддержкой мультитач
- > Пассивное охлаждение
- > Продуманный дизайн с возможностью крепления в стену, в качестве панели, посредством VESA
- > Защита со стороны панели IP65, NEMA4
- > Металлическая окантовка экрана
- > Система фиксации кабелей USB
- > Питание 12 В со встроенной защитой

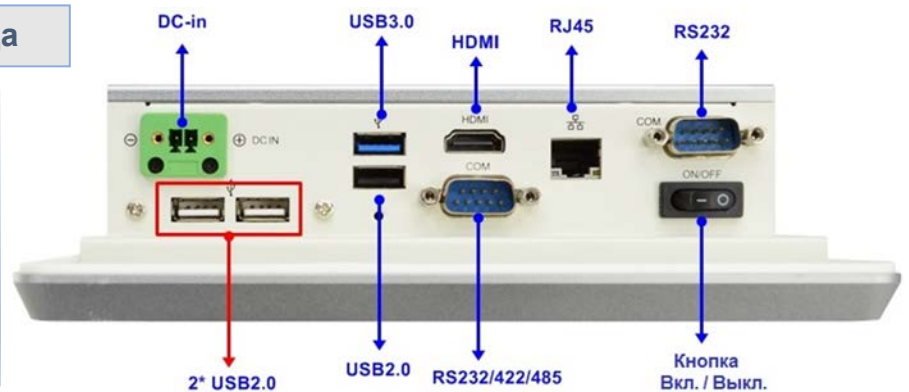
Применение

- > Системы мониторинга, диагностическое оборудование
- > В составе управляющих, контролирующих и измерительных комплексов в промышленности

- > Места локального управления
- > Автоматизация процессов
- > В качестве аппаратной платформы для реализации визуализации и человеко-машинного интерфейса

Внешние порты вводы-вывода

- 1* USB3.0 + 1* USB2.0 с фиксацией
- 2* USB2.0
- 1* RS232
- 1* RS232/422/485
- 1* HDMI
- 1* LAN (Gigabit LAN)
- 1* Промышленный разъем питания 12 В
- 1* Кнопка питания



CyberBook
Защищенные мобильные решения

e-mail: info@cyberbookpc.ru web: cyberbookpc.ru



* - опции

внешний вид и конфигурация могут изменяться без предварительного уведомления

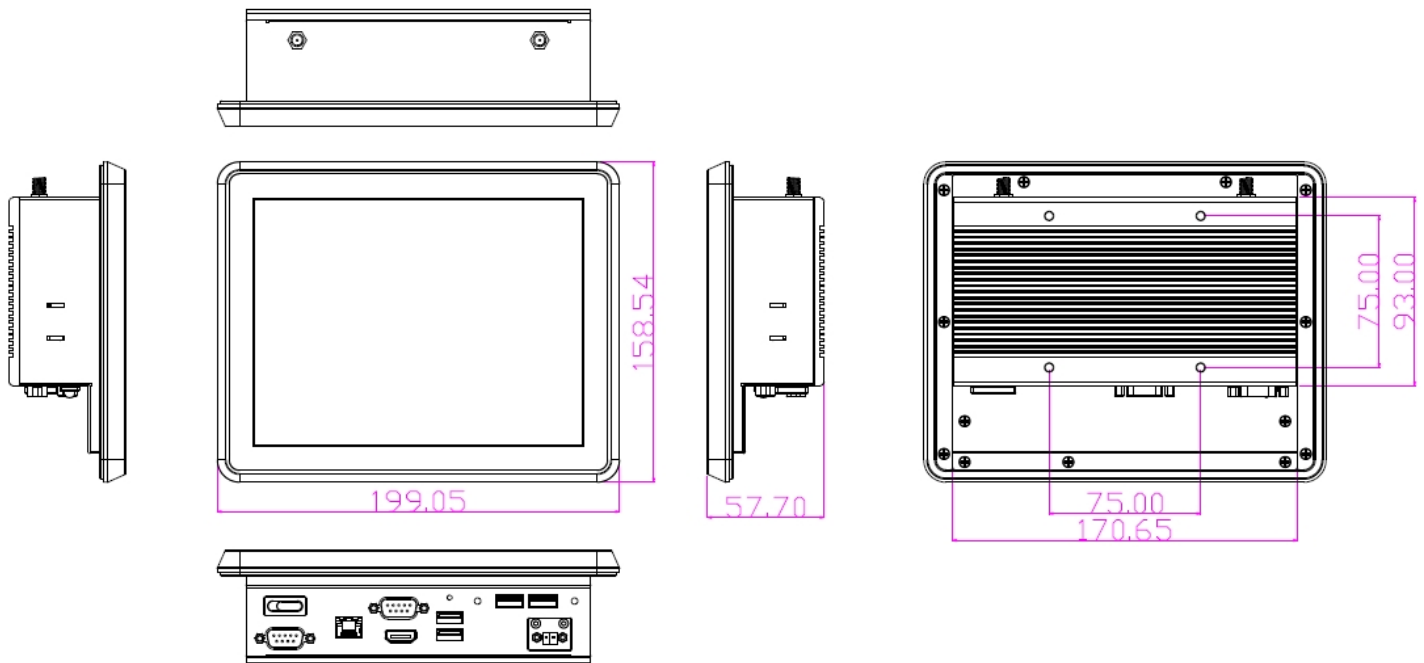
все фирменные знаки - зарегистрированные торговые марки соответствующих владельцев

Промышленный панельный компьютер СПАРКС JW08C-N2807

Спецификация

Области применения	<ul style="list-style-type: none"> • Места локального управления • Контроль автоматизации процессов • Диагностическое оборудование 	Сенсорный экран	<ul style="list-style-type: none"> • Емкостной • Активная область: 163.05 x 122.54мм • Прозрачность: $\geq 85 \pm 3\%$ • Твердость покрытия: $\geq 6H$ (JIS 5400)
Операционная система	Windows®, Linux	Порты вводы-вывода	<ul style="list-style-type: none"> • 1* USB3.0 + 1* USB2.0 с фиксацией • 2* USB2.0 • 1* RS232 • 1* RS232/422/485 • 1* HDMI • 1* LAN (Gigabit LAN) • 1* Промышленный разъем питания 12 В • 1* Кнопка питания
Процессор	Intel® Bay Trail-M N2807 22 нм Количество ядер 2 Количество потоков 2 Базовая тактовая частота 1.58 ГГц максимальная частота ядра 2.16 ГГц Кэш-память 1 МБ	Условия эксплуатации, температура	<ul style="list-style-type: none"> • Рабочая температура: $-10...+60^{\circ}\text{C}$ Для памяти и накопителя расширенного температурного диапазона • Температура хранения: $-20...+85^{\circ}\text{C}$ • Влажность: 5-95% без конденсата • Ударные нагрузки: 15g, 11мс • Случайная вибрация: 5..500Гц, 1Grms • Защита со стороны панели IP65, NEMA4 • Твердость покрытия экрана: $\geq 6H$ (JIS 5400)
Память	2G 1333MHz DDR3L	Размер	• 199.05*158.54*57.70 мм
Накопитель	• 1* mSATA Full size	Питание	<ul style="list-style-type: none"> • ~100..240 В 60 Вт в версии с адаптером • = 12 В с системой защиты от перенапряжения • Потребляемая мощность 13 Вт
Сторожевой таймер	<ul style="list-style-type: none"> • 256 уровней • 0..255 сек 		
Слоты расширения	• 1* miniPCI-E для WIFI или 3G/4G		
Экран	<ul style="list-style-type: none"> • Металлическая рамка, IP65, NEMA4 • 8" 400 кд/м² • 1024 x 768, 60Гц, 4:3 • 170°/170° • Пиксель 0.158 x 0.158 мм • Контрастность 700:1 • Время отклика 30 мс 		

Размеры, мм



CyberBook
Защищенные мобильные решения

e-mail: info@cyberbookpc.ru web: cyberbookpc.ru



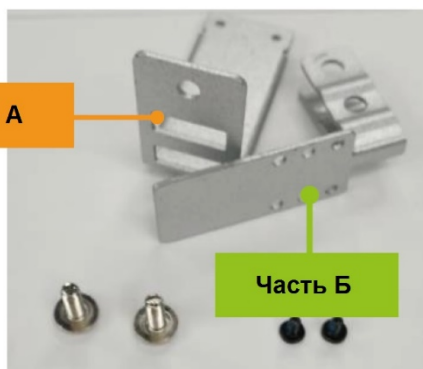
* - опции

внешний вид и конфигурация могут изменяться без предварительного уведомления

все фирменные знаки - зарегистрированные торговые марки соответствующих владельцев

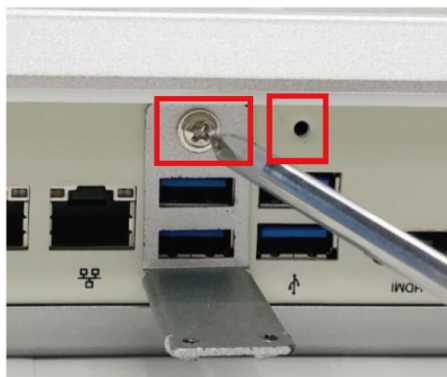
Система фиксации USB кабеля

Часть А

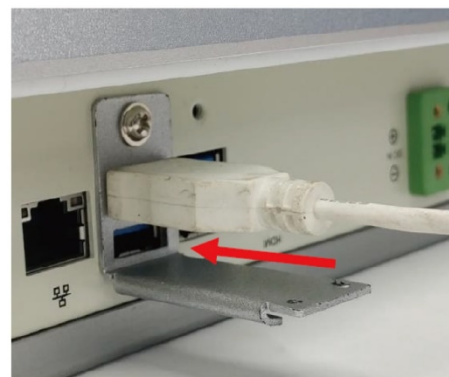


Часть Б

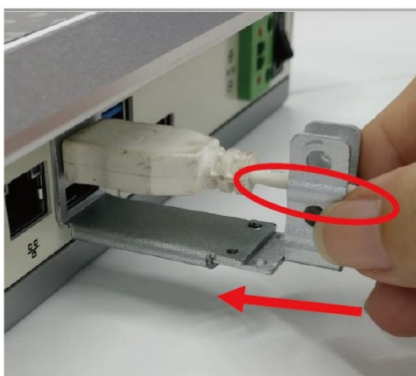
Части А и Б с набором винтов разного размера



Закрепите часть А винтом к корпусу



Подключите USB-кабель



Вставьте часть Б в паз части А. Поместите USB кабель в свободный слот части Б.



Закрепите часть А и Б малыми винтами с обратной стороны.

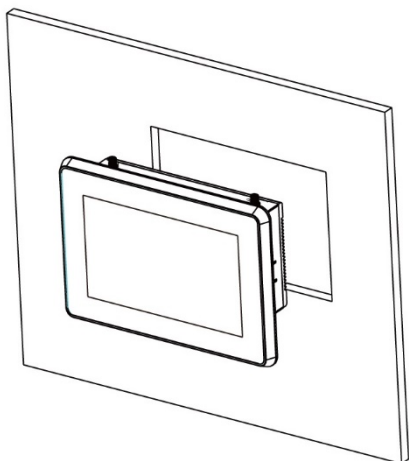


Закрепите USB кабель винтом.



Промышленный панельный компьютер СПАРКС JW08C-N2807

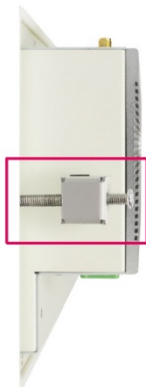
Система крепления панельного компьютера



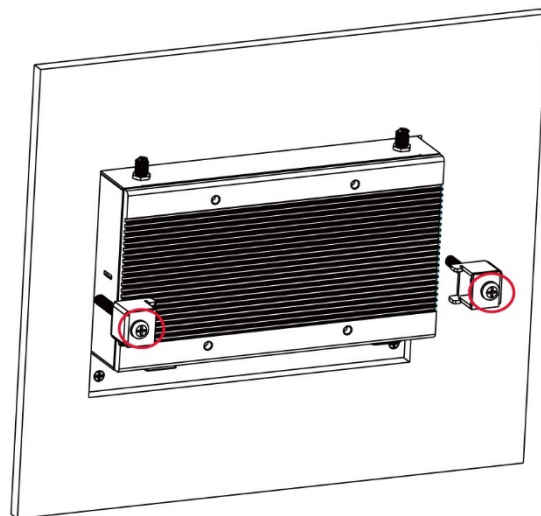
Панельный компьютер устанавливается в вырез в стене



Модели, оборудованные системой крепления, имеют пазы на боковых поверхностях для специальных креплений



Крепление панельного компьютера устанавливается как показано на фотографии



После установки панельного компьютера на место затягиваются винты креплений.

